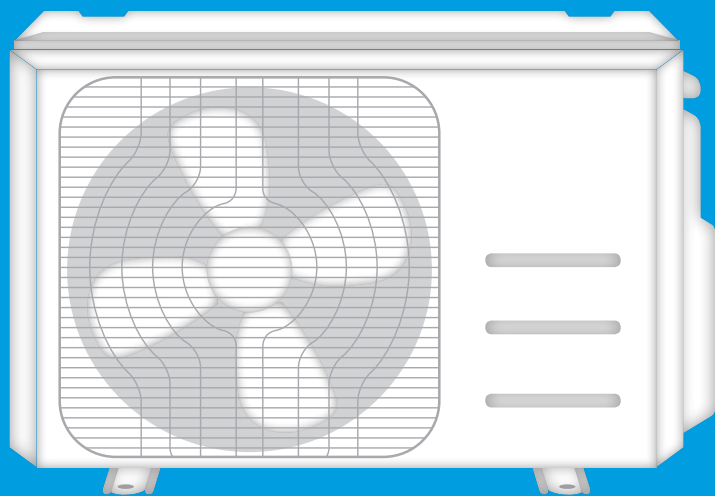
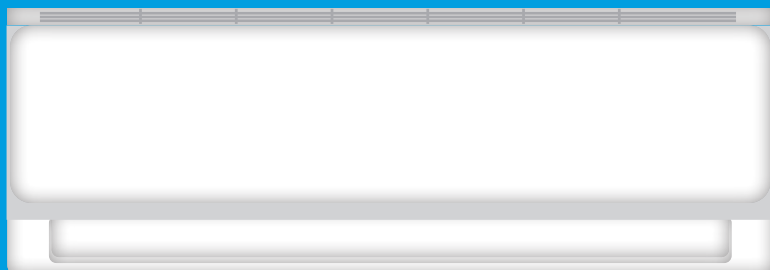


# CLIMA PURE +

## SCHEDA TECNICA



## Modelli disponibili

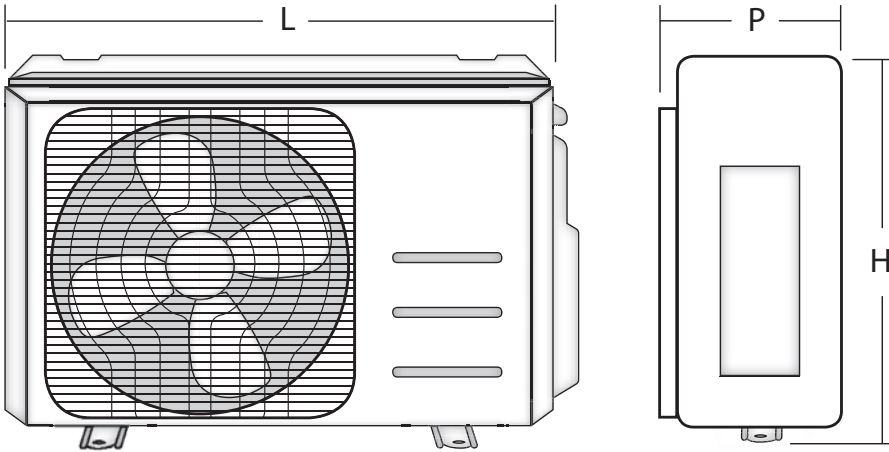
Modello	Tipo gas refrigerante	Potenza Nominale Raffrescamento (kW)	Potenza Nominale Riscaldamento (kW)	Codice unità interna	Codice unità esterna
<b>Clima Pure + 9 - R32</b>	R32	2.6	3.5	401180062	401180063
<b>Clima Pure + 12 - R32</b>	R32	2.9	3.8	401180064	401180065

## Voci di capitolato (*caratteristiche generali*)

- ▶ Compressore GMCC TOSHIBA ad alta efficienza di tipo Twin Rotary DC inverter a giri variabili, con gas refrigerante R32
- ▶ Elevata efficienza energetica classe A+++ in raffrescamento classe A++ in riscaldamento
- ▶ Unità esterna con struttura in lamiera di acciaio zincato verniciata di colore bianco con resina sintetica per esterno per la protezione dagli agenti atmosferici
- ▶ Filtro e purificatore d'aria con ionizzatore
- ▶ Scambiatore di calore unità esterna ed interna con trattamento anti-corrosione Gold fin
- ▶ Unità esterna con ventilatore modulante
- ▶ Unità interna con modalità di funzionamento silenziosa < di 20 dB(A) Top 9 Int., < di 21 dB(A) Top 12 Int.
- ▶ Unità interna con funzione autopulizia
- ▶ Predisposizione per gestione dell'unità interna tramite dispositivo Wi-fi, controllabile via app da smartphone
- ▶ Unità interna munita di filtro dell'aria ad alta densità con reticolo a celle di 0.54 mm<sup>2</sup>.
- ▶ Unità interna predisposta per lo scarico della condensa dal lato posteriore e da entrambi i lati laterali
- ▶ Unità interna con ventilatore tangenziale con motore inverter a 12 step
- ▶ Unità interna con display a scomparsa retroilluminato integrato nel pannello frontale
- ▶ Unità interna per installazione pensile a parete dotata di alette bi-direzionali.
- ▶ Telecomando ad infrarossi con sensore di temperatura
- ▶ Consumo massimo in modalità Stand-by di 1 W
- ▶ Sistema di rilevazione e allarme perdite gas
- ▶ Limiti operativi estesi (funzionamento da -15 °C a + 50 °C)
- ▶ Versatilità di installazione, possibilità di collegare l'unità interna dal retro, da destra o da sinistra
- ▶ Auto restart dopo eventuali cadute di tensione
- ▶ 4 modalità di funzionamento: Auto, Deumidificazione, Riscaldamento o Raffrescamento
- ▶ Dotato di funzione Sleep Mode per il massimo comfort notturno
- ▶ Funzione memory che permette di memorizzare le impostazioni dell'apparecchio per le accensioni successive.

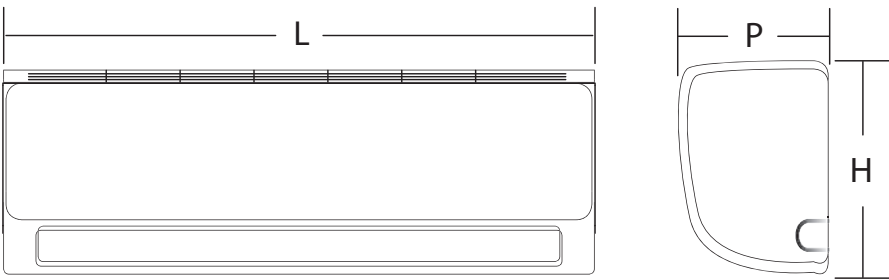
# Dimensioni ed ingombro

## unità esterna

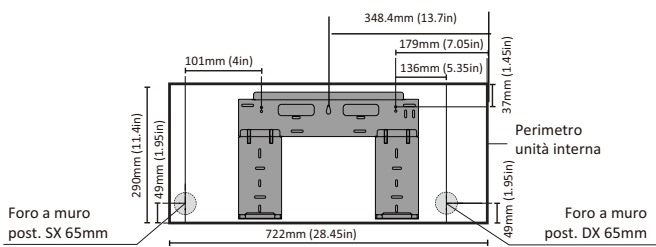


Mod.	L (mm)	H (mm)	P (mm)	Peso (kg)
9	765	555	303	26.7
12	765	555	303	26.7

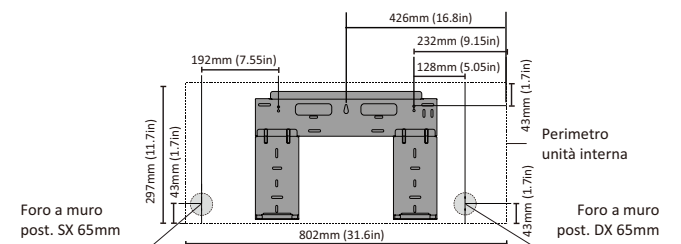
## unità interna



Mod.	L (mm)	H (mm)	P (mm)	Peso (kg)
9	802	297	189	8.6
12	802	297	189	8.6



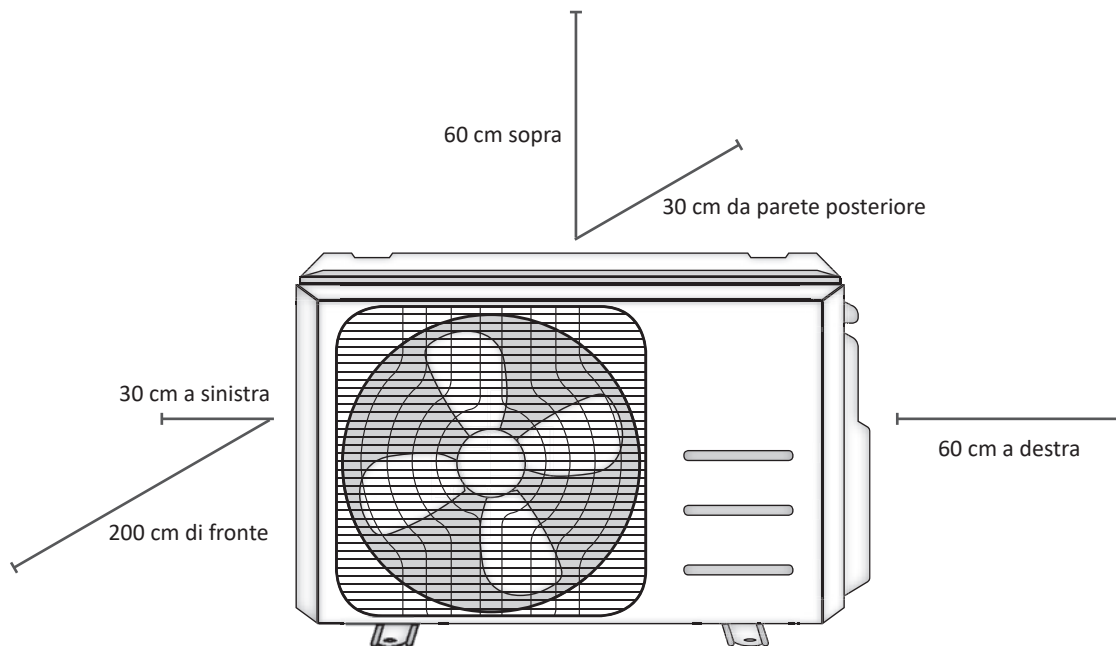
Clima Pure+ 9 (unità interna)



Clima Pure+ 12 (unità interna)

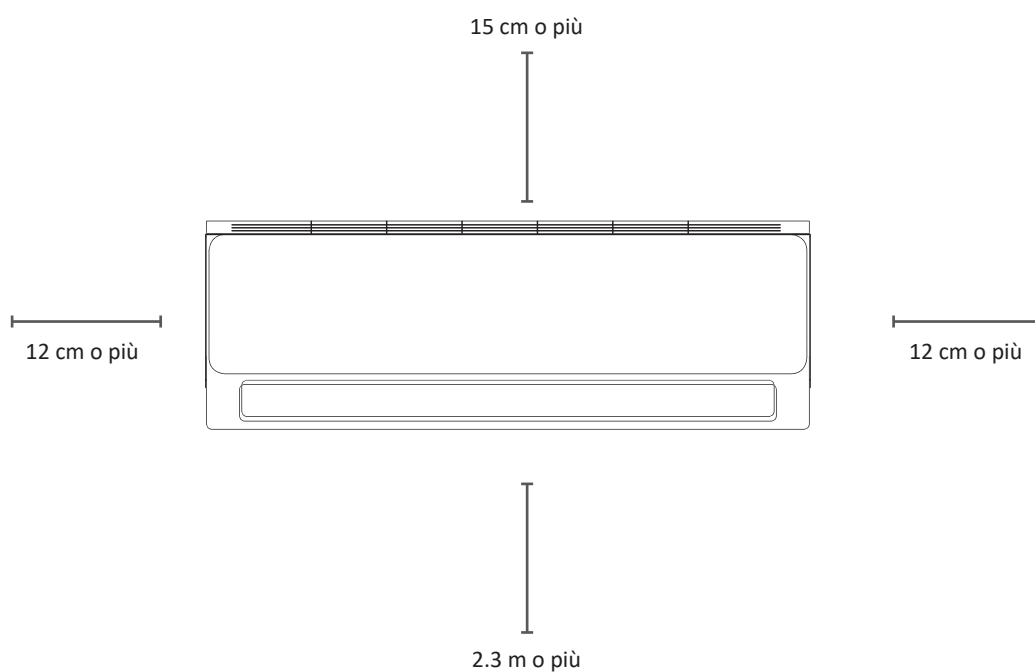
# Distanze minime di posizionamento

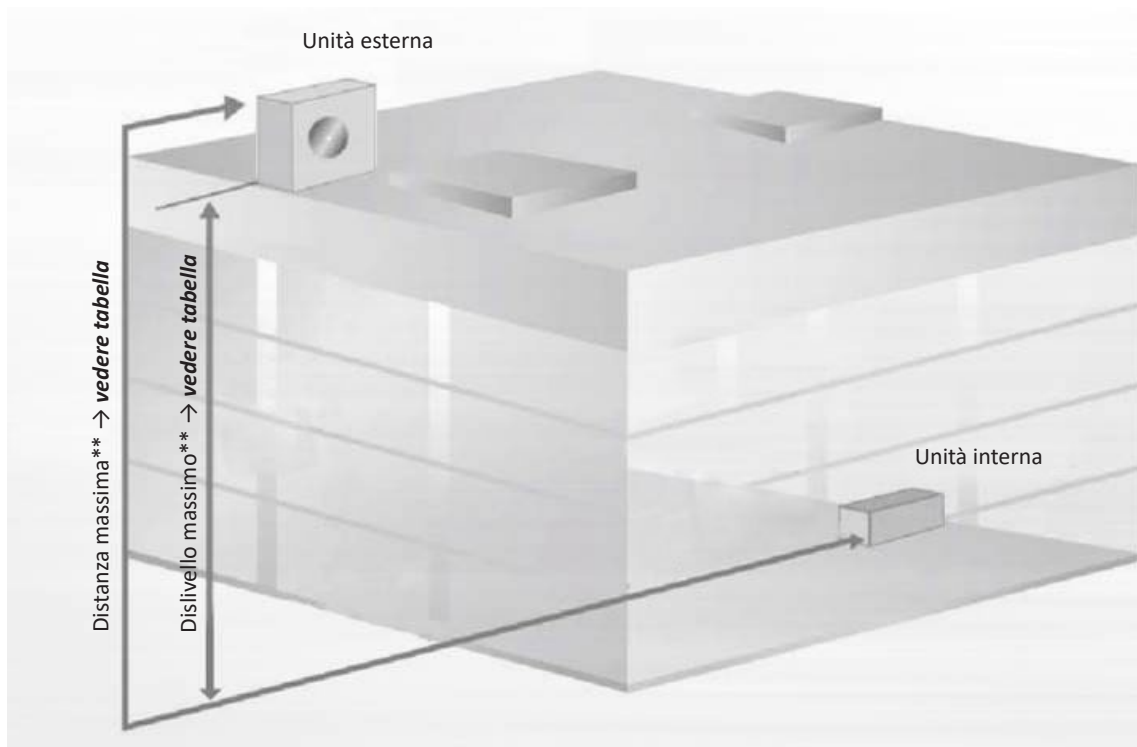
## *unità esterna*



## *unità interna*

far riferimento al seguente schema per assicurare adeguata distanza da pareti e soffitto





### Aggiunta di gas refrigerante

L'unità esterna dei modelli Clima Pure + contiene, pre-caricata in fabbrica, una quantità di gas adatta a coprire una distanza max tra unità interna ed unità esterna pari a 5m. La realizzazione di impianti con distanze maggiori (*comunque non eccedenti il valore massimo\*\**) comporta l'aggiunta di gas come da tabella.

Mod.	Diametro interno del tubo mandata liquido	Diametro interno del tubo ritorno gas	Distanza max con gas precaricato (m)	Quantità gas addizionale*(g/m)	Distanza max** (m)	Distanza min (m)	Dislivello max** (m)
Pure 9	1/4" (6.35 mm)	3/8" (9.52mm)	5	12	25	3	10
Pure 12	1/4" (6.35 mm)	3/8" (9.52mm)	5	12	25	3	10

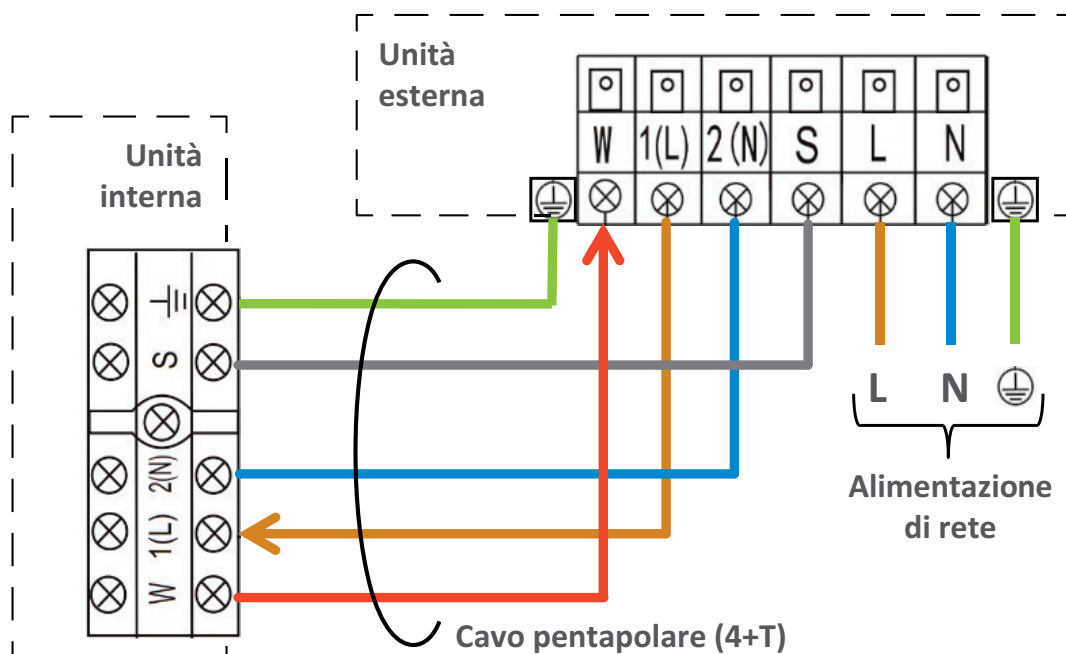
$$\text{R32 da aggiungere (g)} = (\text{Lunghezza tot. tubo} - 5\text{m}) \times 12$$

ATTENZIONE! la distanza è intesa come lunghezza di ciascun tubo di mandata liquido e ritorno gas, posati lungo lo stesso percorso. Utilizzare tubi solo del diametro prescritto. Non eccedere comunque la distanza max\*\* prescritta. Non considerare la distanza in linea d'aria.

ESEMPIO: ipotizzando di installare un modello Clima Pure+ con una distanza tra le unità interna ed esterna di 9 metri, che si realizza con 9 metri di tubo andata liquido e 9 metri di tubo ritorno gas, la tabella riporta una quantità di gas addizionale, per questo modello, pari a 12 grammi per ogni metro di distanza: ciò comporterà l'aggiunta di gas per  $(9-5) = 4\text{m}$ , cioè  $(4\text{m} \times 12 \text{ g/m}) = 48$  grammi.

**(i)** Se è stato aggiunto gas refrigerante, **la riuscita completa del pump-down (richiamo nell'unità esterna di tutto il gas contenuto nell'impianto) non è garantita e quest'operazione potrebbe causare danni all'apparecchio.** In questo caso, effettuare il recupero completo del gas mediante apparecchiatura professionale esterna, onde **evitare assolutamente la dispersione in atmosfera del gas rimasto nei tubi.**

# Collegamenti elettrici

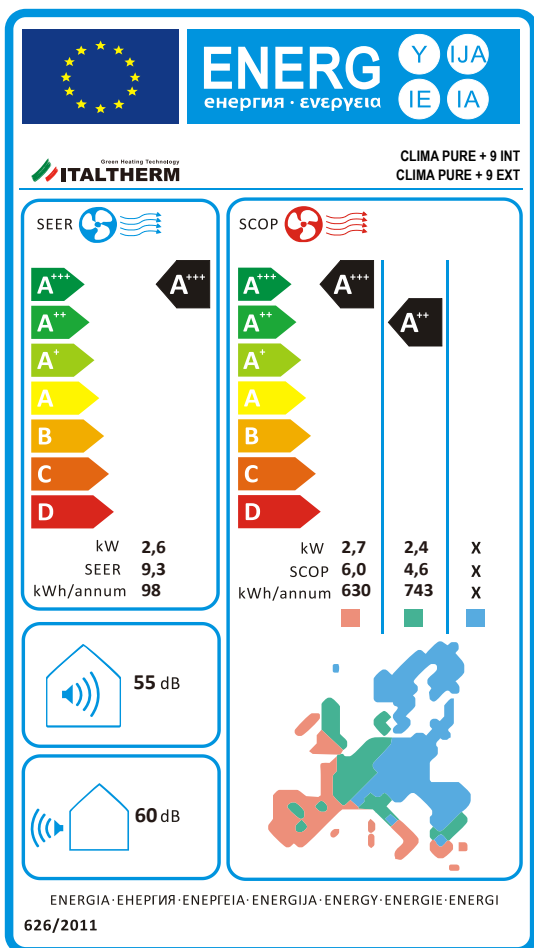


- L** Fase da rete elettrica
- N** Neutro da rete elettrica
- 1(L)** Fase da Unità Esterna
- 2(N)** Neutro da Unità Esterna
- W** Fase (comandata da unità interna) per alimentazione unità esterna
- S** Collegamento segnale (bidirezionale) tra unità interna ed esterna

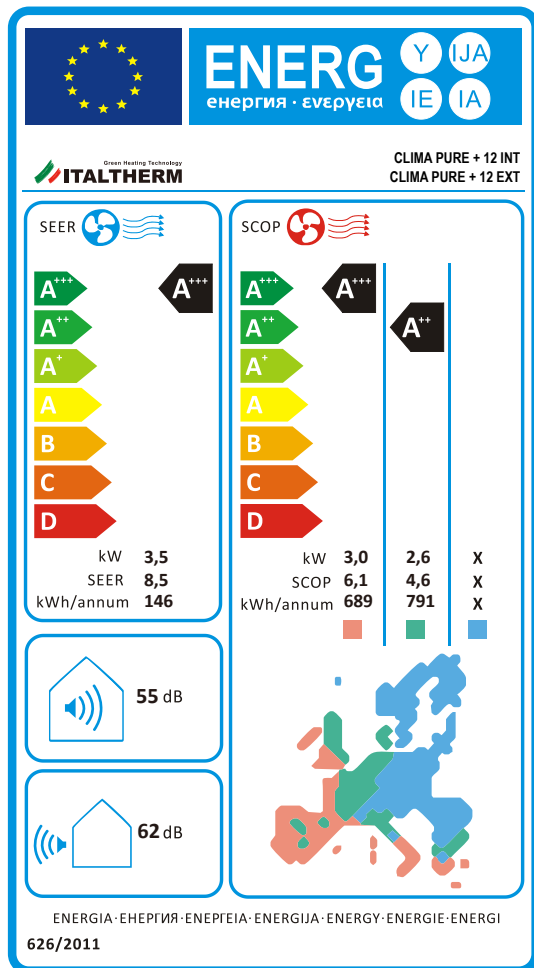
L'alimentazione elettrica di rete (L-N-Terra) dev'essere collegata all'unità ESTERNA come indicato nel disegno e nell'etichetta applicata all'interno del coperchio della scatola elettrica.

L'unità INTERNA sarà collegata a quella esterna mediante un **cavo pentapolare (4 poli + Terra)**. Per ottenere la funzione di consumo in standby da 1W, l'unità interna, quando è in stand-by, interrompe fisicamente (mediante il contatto di un relé) la fase **W** verso l'unità esterna, disalimentandola completamente.

**ATTENZIONE:** sui modelli **Clima Pure+**, il collegamento **W** dev'essere sempre eseguito altrimenti l'apparecchio potrebbe non funzionare.



Come da Comunicazione della Commissione nell'ambito dell'attuazione del Regolamento (UE) n. 206/2012, del 6 marzo 2012, relativo alle specifiche per la progettazione ecocompatibile dei condizionatori d'aria e dei ventilatori e del Regolamento (UE) n. 626/2011, del 4 maggio 2011, relativo all'etichettatura indicante il consumo d'energia dei condizionatori d'aria.



# Dati ErP

Dati ErP			Modello: Clima Pure+ 9 - R32		
<b>Funzione</b>		<b>Stagione di riscaldamento</b>			
Raffreddamento	SI	media		SI	
Riscaldamento	SI	più caldo		SI	
<b>Carichi previsti dal progetto [kW]</b>		<b>Efficienza stagionale</b>			
Raffreddamento	$P_{designc}$	2.6	Raffreddamento	SEER	9.3
Riscaldamento / medio	$P_{designh}$	2.4	Riscaldamento / medio	SCOP/A	4.6
Riscaldamento / più caldo	$P_{designh}$	2.7	Riscaldamento / più caldo	SCOP/W	6.0
<b>Capacità di raffreddamento (<math>P_{dc}</math>) dichiarata e indice di efficienza energetica dichiarato (<math>EER_d</math>) per il raffreddamento a temperatura interna pari a 27(19)°C con temperatura esterna <math>T_j</math>:</b>					
$T_j=35^\circ\text{C}$	$P_{dc}$ [kW]	2.611	$T_j=35^\circ\text{C}$	$EER_d$	4.42
$T_j=30^\circ\text{C}$	$P_{dc}$ [kW]	1.941	$T_j=30^\circ\text{C}$	$EER_d$	7.03
$T_j=25^\circ\text{C}$	$P_{dc}$ [kW]	1.191	$T_j=25^\circ\text{C}$	$EER_d$	11.79
$T_j=20^\circ\text{C}$	$P_{dc}$ [kW]	1.110	$T_j=20^\circ\text{C}$	$EER_d$	17.90
<b>Capacità di riscaldamento/medio dichiarata (<math>P_{dh}</math>) e coefficiente di prestazione dichiarato (<math>COP_d</math>) a temperatura interna pari a 20°C con temperatura esterna <math>T_j</math>:</b>					
$T_j = -7^\circ\text{C}$	$P_{dh}$ [kW]	2.198	$T_j = -7^\circ\text{C}$	$COP_d$	3.27
$T_j = 2^\circ\text{C}$	$P_{dh}$ [kW]	1.399	$T_j = 2^\circ\text{C}$	$COP_d$	4.76
$T_j = 7^\circ\text{C}$	$P_{dh}$ [kW]	0.893	$T_j = 7^\circ\text{C}$	$COP_d$	5.59
$T_j = 12^\circ\text{C}$	$P_{dh}$ [kW]	0.706	$T_j = 12^\circ\text{C}$	$COP_d$	6.91
$T_j = \text{temperatura bivalente}$	$P_{dh}$ [kW]	2.198	$T_j = \text{temperatura bivalente}$	$COP_d$	3.27
$T_j = \text{limite di esercizio}$	$P_{dh}$ [kW]	2.034	$T_j = \text{limite di esercizio}$	$COP_d$	2.91
<b>Capacità di riscaldamento/più caldo dichiarata (<math>P_{dh}</math>) e coefficiente di prestazione dichiarato (<math>COP_d</math>) a temperatura interna pari a 20°C con temperatura esterna <math>T_j</math>:</b>					
$T_j = 2^\circ\text{C}$	$P_{dh}$ [kW]	2.714	$T_j = 2^\circ\text{C}$	$COP_d$	3.45
$T_j = 7^\circ\text{C}$	$P_{dh}$ [kW]	1.862	$T_j = 7^\circ\text{C}$	$COP_d$	5.66
$T_j = 12^\circ\text{C}$	$P_{dh}$ [kW]	0.888	$T_j = 12^\circ\text{C}$	$COP_d$	7.30
$T_j = \text{temperatura bivalente}$	$P_{dh}$ [kW]	2.714	$T_j = \text{temperatura bivalente}$	$COP_d$	3.45
$T_j = \text{limite di esercizio}$	$P_{dh}$ [kW]	2.714	$T_j = \text{limite di esercizio}$	$COP_d$	3.45
<b>Temperatura bivalente [°C]</b>		<b>Temperatura limite di funzionamento [°C]</b>			
Riscaldamento / medio	$T_{biv}$	-7	Riscaldamento / medio	$T_{ol}$	-15
Riscaldamento/ più caldo	$T_{biv}$	2	Riscaldamento/ più caldo	$T_{ol}$	2
Coefficiente di degradazione in raffreddamento	$C_{dc}$	0.25	Coefficiente di degradazione in riscaldamento	$C_{dh}$	0.25
<b>Potenza elettrica assorbita in modi diversi dal modo "attivo" [kW]</b>		<b>Consumo energetico annuo [kWh/a]</b>			
Modo spento	$P_{OFF}$	0.001	Raffreddamento	$Q_{CE}$	98
Modo attesa	$P_{SB}$	0.001	Riscaldamento / medio	$Q_{HE}$	743
Modo termostato spento	$P_{TO}$	0.015	Riscaldamento / più caldo	$Q_{HE}$	630
<b>Controllo della capacità</b>		<b>Altri elementi</b>			
Fisso	NO	Livello della potenza sonora (interno/esterno) [dB(A)]		$L_{WA}$	55/60
Progressivo	NO	Potenza di riscaldamento globale [kgCO <sub>2</sub> eq.]		GWP	675
Variabile	SI	Portata d'aria (unità interna/esterna) [m <sup>3</sup> /h]			483/2150



Dati ErP			Modello: Clima Pure+ 12 - R32		
<b>Funzione</b>		<b>Stagione di riscaldamento</b>			
Raffreddamento	SI	media		SI	
Riscaldamento	SI	più caldo		SI	
<b>Carichi previsti dal progetto [kW]</b>		<b>Efficienza stagionale</b>			
Raffreddamento	$P_{designc}$	3.5	Raffreddamento	SEER	8.5
Riscaldamento / medio	$P_{designh}$	2.6	Riscaldamento / medio	SCOP/A	4.6
Riscaldamento / più caldo	$P_{designh}$	3.0	Riscaldamento / più caldo	SCOP/W	6.1
<b>Capacità di raffreddamento (<math>P_{dc}</math>) dichiarata e indice di efficienza energetica dichiarato (<math>EER_d</math>) per il raffreddamento a temperatura interna pari a 27(19)°C con temperatura esterna <math>T_j</math>:</b>					
$T_j=35^\circ\text{C}$	$P_{dc}$ [kW]	3.523	$T_j=35^\circ\text{C}$	$EER_d$	3.70
$T_j=30^\circ\text{C}$	$P_{dc}$ [kW]	2.473	$T_j=30^\circ\text{C}$	$EER_d$	5.94
$T_j=25^\circ\text{C}$	$P_{dc}$ [kW]	1.554	$T_j=25^\circ\text{C}$	$EER_d$	10.43
$T_j=20^\circ\text{C}$	$P_{dc}$ [kW]	1.102	$T_j=20^\circ\text{C}$	$EER_d$	17.77
<b>Capacità di riscaldamento/medio dichiarata (<math>P_{dh}</math>) e coefficiente di prestazione dichiarato (<math>COP_d</math>) a temperatura interna pari a 20°C con temperatura esterna <math>T_j</math>:</b>					
$T_j = -7^\circ\text{C}$	$P_{dh}$ [kW]	2.302	$T_j=-7^\circ\text{C}$	$COP_d$	3.21
$T_j = 2^\circ\text{C}$	$P_{dh}$ [kW]	1.436	$T_j=2^\circ\text{C}$	$COP_d$	4.80
$T_j = 7^\circ\text{C}$	$P_{dh}$ [kW]	0.928	$T_j=7^\circ\text{C}$	$COP_d$	5.69
$T_j = 12^\circ\text{C}$	$P_{dh}$ [kW]	0.720	$T_j=12^\circ\text{C}$	$COP_d$	6.99
$T_j = \text{temperatura bivalente}$	$P_{dh}$ [kW]	2.302	$T_j = \text{temperatura bivalente}$	$COP_d$	3.21
$T_j = \text{limite di esercizio}$	$P_{dh}$ [kW]	2.091	$T_j = \text{limite di esercizio}$	$COP_d$	3.00
<b>Capacità di riscaldamento/più caldo dichiarata (<math>P_{dh}</math>) e coefficiente di prestazione dichiarato (<math>COP_d</math>) a temperatura interna pari a 20°C con temperatura esterna <math>T_j</math>:</b>					
$T_j = 2^\circ\text{C}$	$P_{dh}$ [kW]	3.012	$T_j = 2^\circ\text{C}$	$COP_d$	3.37
$T_j = 7^\circ\text{C}$	$P_{dh}$ [kW]	2.121	$T_j = 7^\circ\text{C}$	$COP_d$	5.66
$T_j = 12^\circ\text{C}$	$P_{dh}$ [kW]	1.006	$T_j = 12^\circ\text{C}$	$COP_d$	7.62
$T_j = \text{temperatura bivalente}$	$P_{dh}$ [kW]	3.012	$T_j = \text{temperatura bivalente}$	$COP_d$	3.37
$T_j = \text{limite di esercizio}$	$P_{dh}$ [kW]	3.012	$T_j = \text{limite di esercizio}$	$COP_d$	3.37
<b>Temperatura bivalente [°C]</b>		<b>Temperatura limite di funzionamento [°C]</b>			
Riscaldamento / medio	$T_{biv}$	-7	Riscaldamento / medio	$T_{ol}$	-15
Riscaldamento/ più caldo	$T_{biv}$	2	Riscaldamento/ più caldo	$T_{ol}$	2
Coefficiente di degradazione in raffreddamento	$C_{dc}$	0.25	Coefficiente di degradazione in riscaldamento	$C_{dh}$	0.25
<b>Potenza elettrica assorbita in modi diversi dal modo "attivo" [kW]</b>		<b>Consumo energetico annuo [kWh/a]</b>			
Modo spento	$P_{OFF}$	0.001	Raffreddamento	$Q_{CE}$	146
Modo attesa	$P_{SB}$	0.001	Riscaldamento / medio	$Q_{HE}$	791
Modo termostato spento	$P_{TO}$	0.015	Riscaldamento / più caldo	$Q_{HE}$	689
<b>Controllo della capacità</b>		<b>Altri elementi</b>			
Fisso	NO	Livello della potenza sonora (interno/esterno) [dB(A)]		$L_{WA}$	55/62
Progressivo	NO	Potenza di riscaldamento globale [kgCO <sub>2</sub> eq.]		GWP	675
Variabile	SI	Portata d'aria (unità interna/esterna) [m <sup>3</sup> /h]			584/2200

# Dati tecnici

		CLIMA PURE+ 9 R-32	CLIMA PURE+ 12 R-32	
Codice unità interna		401180062	401180064	
Codice unità esterna		401180063	401180065	
Alimentazione elettrica e numero di fasi		V/Hz/~ 220 ~ 240/50/1	220 ~ 240/50/1	
Raffrescamento	(EN 14511)	Capacità Nominale	kW 9000 (3500 ~ 11000)	2.6 12000 (4700 ~ 14700)
		Potenza Assorbita	W 613 (90 ~ 1140)	2.9 977 (130 ~ 1650)
		Corrente Assorbita	A 2.66 (0.4 ~ 4.7)	4.3 4.24 (0.6 ~ 7.2)
		EER	W/W 4.3	3.6 3.8
			kW 3.5	
Riscaldamento	(EN 14511)	Capacità Nominale	kW 10000 (2800 ~ 11500)	3.5 13000 (3640 ~ 14950)
		Potenza Assorbita	W 637 (110 ~ 1080)	977 (160 ~ 1560)
		Corrente Assorbita	A 2.77 (0.48 ~ 4.7)	4.24 (0.7 ~ 6.78)
		COP	W/W 4.6	3.9
Raffrescamento	(ERP - EN 14825)	P <sub>designc</sub>	kW 2.6	3.5
		SEER	W/W 9.3	8.5
		Classe d'efficienza energetica	A+++	A+++
Riscaldamento	(ERP - EN 4825)	P <sub>designh</sub>	kW 2.4	2.6
		SCOP	W/W 4.60	4.6
		Classe d'efficienza energetica	A++	A++
		T <sub>biv</sub>	°C -7	-7
Potenza massima assorbita (di picco)		W 2200	2200	
Corrente assorbita (di picco)		A 10.5	10.5	
Compressore	Modello	KSN98D64UFZ3	KSN98D64UFZ3	
	Tipologia	ROTARY	ROTARY	
	Marca	GMCC	GMCC	
	Olio refrigerante (quantità ml)	ml ESTER OIL VG74 (300 ml)	ESTER OIL VG74 (300 ml)	
Motore ventilatore unità interna	Modello	ZKFP-20-8-6-7	ZKFP-20-8-6	
	Assorbimento	W 50.0	50.0	
	Velocità (Alta/Media/Bassa)	r/min 1000/800/700	1100/900/750	
Portata d'aria unità interna (Alta/Media/Bassa)		m <sup>3</sup> /h 483/362/303	584/477/395	
Pressione sonora unità interna (Alta/Media/Bassa/Silenz.)		dB (A) 36.5/29/24/20	39.5/33/25/21	
Potenza sonora massima unità interna		dB (A) 55	55	
Unità interna	Dimensioni (L x H x P)	mm 802x297x189	802x297x189	
	Dimensioni imballo (L x H x P)	mm 875x380x285	875x380x285	
	Peso netto/Lordo	Kg 8.6/11.1	8.6/11.1	
Motore ventilatore unità esterna	Modello	ZKFN-34-10-1-3	ZKFN-34-10-1-3	
	Assorbimento	W /	/	
	Velocità (Alta/Media/Bassa)	r/min 780/450	800/450	
Portata d'aria unità esterna		m <sup>3</sup> /h 2150	2200	
Pressione sonora unità esterna		dB (A) 54.0	54.5	
Potenza sonora massima unità esterna		dB (A) 60	62	
Unità esterna	Dimensioni (L x H x P)	mm 765x555x303	765x555x303	
	Dimensioni imballo (L x H x P)	mm 887x610x337	887x610x337	
	Peso Netto/Lordo	Kg 26.4/28.8	26.4/28.7	
Gas Refrigerante	Tipo	R32	R32	
	GWP	675	675	
	Quantità precaricata	Kg 0.62	0.62	
Pressioni d'esercizio		MPa 4.3/1.7	4.3/1.7	
Linee frigorifere	Attacchi liquido/gas	mm (inch) Ø6.35 / Ø9.52 (1/4" / 3/8")	Ø6.35 / Ø9.52 (1/4" / 3/8")	
	Max lunghezza singola tubazione	m 25	25	
	Dislivello max tra unità esterna ed interna	m 10	10	
Tipo Termostato		nel Telecomando	nel Telecomando	
Temperatura d'esercizio	Interna (raffrescamento/ riscaldamento)	°C 17 ~ 32 / 0 ~ 30	17 ~ 32 / 0 ~ 30	
	Esterna (raffrescamento/ riscaldamento)	°C -15 ~ 50 / -15 ~ 24	-15 ~ 50 / -15 ~ 24	

# Incentivi Conto Termico



		Numero rate	Incentivo * per modello	
			Clima Top 9 - R32	Clima Top 12 - R32
<b>A</b>	Incentivo totale*	1	€ 165,10	€ 203,98
<b>B</b>	Incentivo totale*	1	€ 233,89	€ 288,97
<b>C</b>	Incentivo totale*	1	€ 302,68	€ 373,97
<b>D</b>	Incentivo totale*	1	€ 385,23	€ 475,96
<b>E</b>	Incentivo totale*	1	€ 467,78	€ 577,95
<b>F</b>	Incentivo totale*	1	€ 495,30	€ 611,94

*\*Questo strumento fornisce una stima dell'incentivo fruibile. Il calcolo è soggetto a variazioni ed aggiornamenti effettuati dal GSE e del tutto indipendenti da Italtherm. Pertanto Italtherm non si ritiene in alcun modo responsabile per eventuali cambiamenti e variazioni dei dati sopra esposti.*

## AUTOCERTIFICAZIONE DEL COSTRUTTORE

(ai sensi del D.M. 16 febbraio 2016 e del D.P.R. n. 445/2000)

La sottoscritta società ITALTHERM S.p.A., dichiara che gli apparecchi della seguente tipologia<sup>1</sup>  
2.A – Pompe di calore elettriche, elencati in allegato e immessi sul mercato dalla stessa, soddisfano:

- i requisiti di cui all'Allegato I del DM 16 Febbraio 2016 per l'accesso al Catalogo degli apparecchi domestici;

- i requisiti tecnici, richiesti nel DM 16 Febbraio 2016, misurati secondo le metodologie previste dalla specifica normativa tecnica di riferimento:

### 1.C) Generatori di calore

- |  |              |                          |
|--|--------------|--------------------------|
| - Generatori di calore a condensazione         | UNI EN 15502 | <input type="checkbox"/> |
| - Generatori di calore a condensazione ad aria | UNI EN 1020  | <input type="checkbox"/> |

### 2.A) Pompe di calore

- |  |              |                                     |
|--|--------------|-------------------------------------|
| - Pompe di calore elettriche                 | UNI EN 14511 | <input checked="" type="checkbox"/> |
| - Pompe di calore a gas ad assorbimento      | UNI EN 12309 | <input type="checkbox"/>            |
| - Pompe di calore a gas a motore endotermico | UNI EN 14511 | <input type="checkbox"/>            |

### 2.B) Generatori a biomassa<sup>2</sup>

- |                                |   |                          |
|--------------------------------|---|--------------------------|
| - Caldaie a biomassa           | UNI EN 303-5 classe 5 (η; PP; CO)           | <input type="checkbox"/> |
| - Stufe e termocamini a pellet | UNI EN 14785 (η; CO) / UNI CEN/TS 15883(PP) | <input type="checkbox"/> |
| - Termocamini a legna          | UNI EN 13229 (η; CO) / UNI CEN/TS 15883(PP) | <input type="checkbox"/> |
| - Stufe a legna                | UNI EN 13240 (η; CO) / UNI CEN/TS 15883(PP) | <input type="checkbox"/> |

### 2.C) Solare termico

- |                                       |                 |                          |
|---------------------------------------|-----------------|--------------------------|
| - Collettori solari                   | UNI EN ISO 9806 | <input type="checkbox"/> |
| - Impianti prefabbricati Factory Made | UNI EN 12976    | <input type="checkbox"/> |

### 2.D) Scaldacqua a pompa di calore

UNI EN 16147

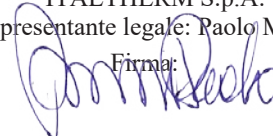
### 2.E) Sistemi ibridi a pompa di calore

- |   |                             |                          |
|---|-----------------------------|--------------------------|
| - Generatore di calore a condensazione +<br>+ Pompa di calore elettrica                     | UNI EN 15502 / UNI EN 14511 | <input type="checkbox"/> |
| - Generatore di calore a condensazione +<br>+ Pompa di calore a gas ad assorbimento         | UNI EN 15502 / UNI EN 12309 | <input type="checkbox"/> |
| - Generatore di calore a condensazione +<br>+ Pompa di calore a gas a motore<br>endotermico | UNI EN 15502 / UNI EN 14511 | <input type="checkbox"/> |

Pontenure (Pc) 01/08/2022

ITALTHERM S.p.A.  
Rappresentante legale: Paolo Mazzoni

Firma:



<sup>1</sup> Indicare solo una delle tipologie sopra elencate, specificando: tipo di intervento - tipo di apparecchio (esempi: 2.A - Pompe di calore elettriche; 2.C - Impianti prefabbricati Factory Made; 2.B - Caldaie a biomassa)

<sup>2</sup> Le emissioni di particolato primario (PP) e di monossido di carbonio (CO) sono determinate con i metodi previsti dalle norme tecniche specifiche per ogni tipologia 2.B, in riferimento al 13% di O<sub>2</sub>. η è il rendimento.

## SCHEDA TECNICA 2.A POMPA DI CALORE DELL'AZIENDA ITALTHERM S.p.A.

CONTIENE LE INFORMAZIONI RICHIESTE PER LA VERIFICA DELLA CONFORMITÀ DEI PRODOTTI AI REQUISITI DEL CONTO TERMICO 2.0  
PER LE TIPOLOGIE D'INTERVENTO 2.A

Tipologia di intervento	Tipologia funzionamento	Tipologia scambio	Denominazione commerciale	Marca	Modello	Id modello unità esterna	Id modello unità interna	Potenza termica (kW)	Presenza inverter	COP
2.A	Elettrica	aria/aria	split	Italtherm	Clima 9-R32	401180020	401180019	2.93	SI	3.96
2.A	Elettrica	aria/aria	split	Italtherm	Clima 12-R32	401180022	401180021	3.81	SI	3.95
2.A	Elettrica	aria/aria	split	Italtherm	Clima PURE+ 9	401180063	401180062	2.93	SI	4.6
2.A	Elettrica	aria/aria	split	Italtherm	Clima PURE+12	401180065	401180064	3.81	SI	3.9
2.A	Elettrica	aria/aria	split	Italtherm	Clima X 9	401180053	401180019	2.93	SI	4.01
2.A	Elettrica	aria/aria	split	Italtherm	Clima X 12	401180054	401180021	4.04	SI	3.71
2.A	Elettrica	aria/aria	split	Italtherm	Clima X 18	401180056	401180055	5.83	SI	3.76
2.A	Elettrica	aria/aria	split	Italtherm	Clima X 24	401180058	401180057	7.77	SI	3.73
2.A	Elettrica	aria/aria	split	Italtherm	Clima TOP 9-R32	401180024	401180023	2.79	SI	4.16
2.A	Elettrica	aria/aria	split	Italtherm	Clima TOP 12-R32	401180026	401180025	3.90	SI	3.71
2.A	Elettrica	aria/aria	split	Italtherm	Clima TOP 18-R32	401180028	401180027	5.57	SI	3.81
2.A	Elettrica	aria/aria	split	Italtherm	Clima TOP 24-R32	401180030	401180029	8.09	SI	3.72
2.A	Elettrica	aria/aria	split	Italtherm	Clima X TOP 9	401180069	401180023	2.93	SI	3.76
2.A	Elettrica	aria/aria	split	Italtherm	Clima X TOP 12	401180070	401180025	4.02	SI	3.72
2.A	Elettrica	aria/aria	split	Italtherm	Clima X TOP 18	401180071	401180027	5.5	SI	3.71
2.A	Elettrica	aria/aria	split	Italtherm	Clima X TOP 24	401180072	401180029	7.9	SI	3.72
2.A	Elettrica	aria/aria	multisplit	Italtherm	Clima TOP Dual 18-R32	401180031	401180023-401180025-401180027-401180029-401180035-401180037-401180036-401180038-401180039-401180040	5.57	SI	3.71
2.A	Elettrica	aria/aria	multisplit	Italtherm	Clima TOP Trial 27-R32	401180032	401180023-401180025-401180027-401180029-401180035-401180037-401180036-401180038-401180039-401180040	8.21	SI	3.73
2.A	Elettrica	aria/aria	multisplit	Italtherm	Clima TOP Quadri 36-R32	401180033	401180023-401180025-401180027-401180029-401180035-401180037-401180036-401180038-401180039-401180040	10.70	SI	3.72
2.A	Elettrica	aria/aria	multisplit	Italtherm	Clima TOP Penta 42-R32	401180034	401180023-401180025-401180027-401180029-401180035-401180037-401180036-401180038-401180039-401180040	12.32	SI	3.73
2.A	Elettrica	aria/aria	multisplit	Italtherm	Clima X TOP Dual 18	401180067	401180023-401180025-401180027-401180029-401180035-401180037-401180036-401180038-401180039-401180040	5.57	SI	3.71
2.A	Elettrica	aria/aria	multisplit	Italtherm	Clima X TOP Trial 27	401180068	401180023-401180025-401180027-401180029-401180035-401180037-401180036-401180038-401180039-401180040	8.21	SI	3.73
2.A	Elettrica	aria/aria	multisplit	Italtherm	Clima X TOP Penta 42	401180073	401180023-401180025-401180027-401180029-401180035-401180037-401180036-401180038-401180039-401180040	12.32	SI	3.73



# ITALTHERM



## DICHIARAZIONE DEL COSTRUTTORE PER IMPIANTI DI CLIMATIZZAZIONE IN POMPA CALORE

Si certifica che i prodotti di seguito elencati rispondono ai requisiti dell'articolo 9 comma 2 bis -allegato I-del D.M. 19 febbraio 2007 già modificato dal D.M. 26 ottobre 2007 e coordinato con D.M. 7 aprile 2008, attuativo della Legge Finanziaria 2008 ("disposizioni in materia di detrazione per le spese di riqualificazione energetica del patrimonio edilizio esistente,") ai sensi dell'art. 1 comma 349 della legge 27 dicembre 2006, n. 296, e successive modifiche e integrazioni, al DL nr. 34 del 2020 convertito in Legge nr. 77 del 17 Luglio 2020.

Tali prodotti presentano valori di C.O.P. (> 3.705) ed E.E.R. (> 3.23) rispondenti alle prescrizioni di cui all'All. F, punto 1, lett. a) ed e) e alla Tabella 1 del Decreto 06/08/2020, ridotti del 5%:

Tipologia di intervento	Tipologia funzionamento	Tipologia scambio	Denominazione commerciale	Marca	Modello	Id modello unità esterna	Id modello unità interna	Potenza termica (kW)	Presenza inverter	COP
2.A	Elettrica	aria/aria	split	Italtherm	Clima 9-R32	401180020	401180019	2.93	SI	3.96
2.A	Elettrica	aria/aria	split	Italtherm	Clima 12-R32	401180022	401180021	3.81	SI	3.95
2.A	Elettrica	aria/aria	split	Italtherm	Clima PURE+ 9	401180063	401180062	2.93	SI	4.6
2.A	Elettrica	aria/aria	split	Italtherm	Clima PURE+12	401180065	401180064	3.81	SI	3.9
2.A	Elettrica	aria/aria	split	Italtherm	Clima X 9	401180053	401180019	2.93	SI	4.01
2.A	Elettrica	aria/aria	split	Italtherm	Clima X 12	401180054	401180021	4.04	SI	3.71
2.A	Elettrica	aria/aria	split	Italtherm	Clima X 18	401180056	401180055	5.83	SI	3.76
2.A	Elettrica	aria/aria	split	Italtherm	Clima X 24	401180058	401180057	7.77	SI	3.73
2.A	Elettrica	aria/aria	split	Italtherm	Clima TOP 9-R32	401180024	401180023	2.79	SI	4.16
2.A	Elettrica	aria/aria	split	Italtherm	Clima TOP 12-R32	401180026	401180025	3.90	SI	3.71
2.A	Elettrica	aria/aria	split	Italtherm	Clima TOP 18-R32	401180028	401180027	5.57	SI	3.81
2.A	Elettrica	aria/aria	split	Italtherm	Clima TOP 24-R32	401180030	401180029	8.09	SI	3.72
2.A	Elettrica	aria/aria	split	Italtherm	Clima X TOP 9	401180069	401180023	2.93	SI	3.76
2.A	Elettrica	aria/aria	split	Italtherm	Clima X TOP 12	401180070	401180025	4.02	SI	3.72
2.A	Elettrica	aria/aria	split	Italtherm	Clima X TOP 18	401180071	401180027	5.5	SI	3.71
2.A	Elettrica	aria/aria	split	Italtherm	Clima X TOP 24	401180072	401180029	7.9	SI	3.72
2.A	Elettrica	aria/aria	multisplit	Italtherm	Clima TOP Dual 18-R32	401180031	401180023-401180025-401180027-401180029-401180035-401180037-401180036-401180038-401180039-401180040	5.57	SI	3.71
2.A	Elettrica	aria/aria	multisplit	Italtherm	Clima TOP Trial 27-R32	401180032	401180023-401180025-401180027-401180029-401180035-401180037-401180036-401180038-401180039-401180040	8.21	SI	3.73
2.A	Elettrica	aria/aria	multisplit	Italtherm	Clima TOP Quadri 36-R32	401180033	401180023-401180025-401180027-401180029-401180035-401180037-401180036-401180038-401180039-401180040	10.70	SI	3.72
2.A	Elettrica	aria/aria	multisplit	Italtherm	Clima TOP Penta 42-R32	401180034	401180023-401180025-401180027-401180029-401180035-401180037-401180036-401180038-401180039-401180040	12.32	SI	3.73
2.A	Elettrica	aria/aria	multisplit	Italtherm	Clima X TOP Dual 18	401180067	401180023-401180025-401180027-401180029-401180035-401180037-401180036-401180038-401180039-401180040	5.57	SI	3.71
2.A	Elettrica	aria/aria	multisplit	Italtherm	Clima X TOP Trial 27	401180068	401180023-401180025-401180027-401180029-401180035-401180037-401180036-401180038-401180039-401180040	8.21	SI	3.73
2.A	Elettrica	aria/aria	multisplit	Italtherm	Clima X TOP Penta 42	401180073	401180023-401180025-401180027-401180029-401180035-401180037-401180036-401180038-401180039-401180040	12.32	SI	3.73

I suddetti apparecchi pertanto rispettano i requisiti per l'accesso alle seguenti tipologie di detrazione fiscale:

- **Ecobonus 65%** secondo L. 27 dicembre 2006 nr. 296 e s.m.i. e secondo Decreto 6 agosto 2020
- **Superbonus 110%** secondo L. 17 luglio 2020 nr. 77 e secondo Decreto 6 agosto 2020
- **Bonus casa 50%** secondo DPR 22 dicembre 1986 nr. 917 e art. 16-bis e s.m.i.

La presente dichiarazione è rilasciata per finalità connesse all'espletamento delle pratiche inerenti le detrazioni fiscali.

ITALTHERM S.p.A.

Pontenure (Pc) 01/08/2022

Ing. Giovanni FONTANA  
Responsabile consulenza tecnica

ITALTHERM S.p.A. • Via S. D'Acquisto • 29010 Pontenure (PC) • Tel (+39) 0523.575611 • www.italtherm.it • info@italtherm.it



## DICHIARAZIONE DI CONFORMITÀ UE EU DECLARATION OF CONFORMITY

L'azienda ITALTHERM S.p.A. con sede in via S.D'Acquisto 29010 Pontenure (PC) ITALY  
The Company ITALTHERM S.p.A. with its headquarters in S.D'Acquisto 29010 Pontenure (PC) ITALY

**dichiara - declares**

sotto la propria responsabilità che i climatizzatori in pompa di calore, modelli:  
under its own responsibility that the heat pump air-conditioners, models:

**CLIMA 9 MONO INT - CLIMA 12 MONO INT - CLIMA 9 MONO EXT - CLIMA 12 MONO EXT**  
**CLIMA X 9 INT - CLIMA X 12 INT - CLIMA X 18 INT - CLIMA X 24 INT**  
**CLIMA X 9 EXT - CLIMA X 12 EXT - CLIMA X 18 EXT - CLIMA X 24 EXT**  
**CLIMA PURE+ 9 INT - CLIMA PURE+ 12 INT**  
**CLIMA PURE+ 9 EXT - CLIMA PURE+ 12 EXT**  
**CLIMA TOP 7 INT**

**CLIMA TOP 9 INT - CLIMA TOP 9 MONO EXT - CLIMA X TOP 9 INT - CLIMA X TOP 9 MONO EXT**  
**CLIMA TOP 12 INT - CLIMA TOP 12 MONO EXT - CLIMA X TOP 12 INT - CLIMA X TOP 12 MONO EXT**  
**CLIMA TOP 18 INT - CLIMA TOP 18 MONO EXT - CLIMA X TOP 18 INT - CLIMA X TOP 18 MONO EXT**  
**CLIMA TOP 24 INT - CLIMA TOP 24 MONO EXT - CLIMA X TOP 24 INT - CLIMA X TOP 24 MONO EXT**  
**CLIMA TOP DUAL 18 EXT - CLIMA X TOP DUAL 18 EXT**  
**CLIMA TOP TRIAL 27 EXT - CLIMA X TOP TRIAL 27 EXT**  
**CLIMA TOP QUADRI 36 EXT - CLIMA TOP PENTA 42 EXT - CLIMA X TOP PENTA 42 EXT**

sono conformi ai requisiti essenziali delle seguenti Direttive Europee:  
comply with the essential requirements of the following European Directives:

**2014/35/UE (LVD) Direttiva Bassa Tensione - Low voltage Directive**

- EN 60335-2-40:2003+A11:2004+A12:2005+A1:2006+A2:2009+A13:2012
- EN 60335-1:2012+A11:2014
- EN 62233:2008

**2014/30/UE Direttiva Compatibilità Elettromagnetica - Electromagnetic compatibility {EMC} Directive**


- EN 55014-1:2006+A1:2009+A2:2011
- EN 55014-2:1997+A1:2001+A2:2008
- EN61000-3-2:2014 o/or EN61000-3-12:2011
- EN61000-3-3:2013 o/or EN61000-3-11:2000

**2009/125/UE e/and 2010/30/EU Progettazione Ecocompatibile - ErP Energy related Product Directives**

- EC Regulation 206/2012:2012-03-06
- EC Regulation 626/2011:2011-05-04
- EN 12102-1:2017
- EN 14825:2016
- EN 50564:2011
- EN 14511-3:2018

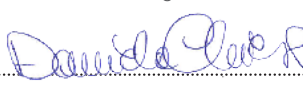
**2011/65/UE Restrizione d'uso di sostanze pericolose negli apparecchi elettrici ed elettronici - On the restriction of the use of certain hazardous substances in electrical and electronic equipment, RoHS Directive.**

Data/Date  
01/08/2022

Firma/Signature  
  
.....  
**Paolo Mazzoni**

Legale Rappresentante/Legal Representative

Firma/Signature

  
.....  
**Daniela Chiesa**

Direttore Tecnico/Technical Director

ITALTHERM S.p.A. • Via S. D'Acquisto • 29010 Pontenure (PC) • Tel (+39) 0523.575611 • www.italtherm.it • info@italtherm.it









#iocomproitaliano



[www.italtherm.it](http://www.italtherm.it)